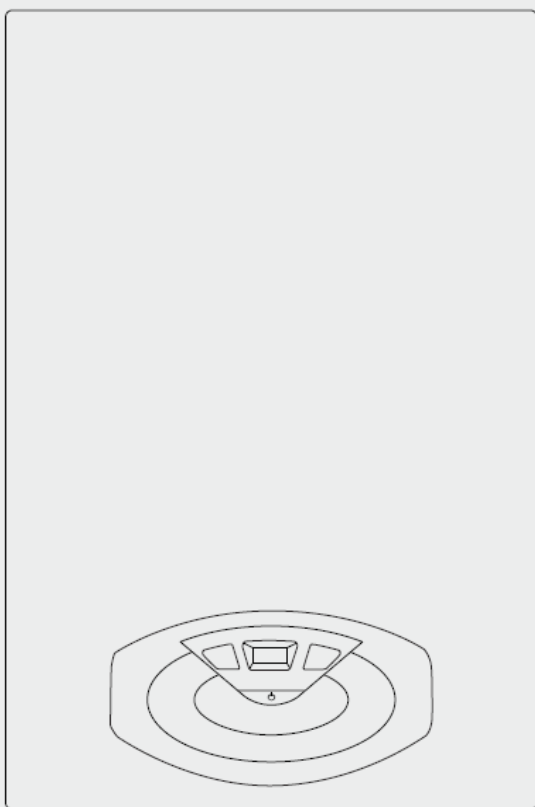


Návod na montáž, obsluhu a údržbu

CLAS B FF



CLAS B 24 FF

CLAS B 30 FF

Obsah:

Základné údaje	
Dôležité upozornenia	3
Značka CE	3
Symboly na výrobnom štítku	4
Bezpečnostné pokyny	4
Popis výrobku	
Ovládací panel	6
Rozmery kotla	7
Celkový pohľad	7
Technické dáta	8
Inštalácia	
Pokyny pred inštaláciou	9
Minimálne vzdialenosti	10
Pripojenie plynu	10
Hydraulické pripojenie	11
Hydraulická schéma	13
Pripojenie odťahu spalín	13
Typy odťahu spalín	14
Elektrické pripojenie	15
Pripojenie periférnych zariadení	15
Uvedenie do prevádzky	
Postup pri uvedení do prevádzky	17
Funkcia Odvzdušnenia	17
Funkcia Kominár	18
Kontrola a nastavenie výkonu	19
Funkcia Auto	21
Ochranné systémy kotla	22
Tabuľka kódov porúch	23
Protimrazová ochrana	24
Menu nastavenia – regulácia – diagnostika	25
Údržba	
Údržba – základné informácie	34
Dlhodobé odstavenie z prevádzky	35

Dôležité upozornenia

Tento kotol slúži na ohrev teplej úžitkovej vody (ďalej iba TÚV) a vykurovanie (ďalej iba ÚK) v domácnostiach a objektoch občianskej vybavenosti. Musí byť vždy napojený na systém ÚK a rozvod TÚV, ktoré zodpovedajú parametrom kotla.

Je zakázané ho používať na iné účely než na aké je určený. Výrobca nenesie zodpovednosť za škody spôsobené z nesprávneho a nezodpovedajúceho používania, a za nedodržania pokynov uvedených v tomto návode.

Inštalácia, údržba prípadne akýkoľvek iný zásah musí byť prevedený za dodržania všetkých platných predpisov a pokynov.

Kotol je dodávaný v kartóne, po odstránení obalu skontrolujte, či kotol nie je poškodený a že je dodávka kompletná – v prípade, že tomu tak nie je obráťte sa na dodávateľa. Obalový materiál nesmie byť ponechaný na dosah detí, pretože môže byť zdrojom nebezpečia.

V prípade poruchy alebo nesprávnej funkcie vypnite kotol hlavným vypínačom, uzatvorte prívod plynu a privolajte autorizovanú servisnú organizáciu.

Pred každým zásahom s účelom údržby – opravy je nutné vypnúť kotol hlavným vypínačom. Všetky opravy smie prevádzať iba autorizovaná servisná organizácia za použitia originálnych náhradných dielov. Nedodržanie týchto zásad môže spôsobiť poškodenie zariadenia, v tom prípade výrobca nenesie žiadnu zodpovednosť za vzniknuté škody.

V prípade údržby – opravy odťahu spalín je nutné vypnúť kotol hlavným vypínačom. Po ukončení je nutné previesť kontrolu funkčnosti odťahu spalín.

V prípade čistenia vonkajších častí kotla je nutné vypnúť kotol hlavným vypínačom. Čistenie prevádzajte vlhkou handrou, namočenou vlhkou v mydlovej vode, nepoužívajte agresívne čistiace látky.

Dodržiavanie platných predpisov umožní, aby Vaše zariadenie fungovalo bezpečne, ekologicky a prinieslo energetickú úsporu

Značka CE

Značka ES/CE dáva záruku, že prístroj vyhovuje základným predpokladom :

- Normy o plynových spotrebičoch 90/396/EHS
- Normy o elektrickej kompatibilite 89/266/EHS
- Normy o výkone 92/42/EHS

Symbole na výrobnom štítku

1		2	
3		CE	
4			
5			
6			
7		MIN	MAX
8		13	
9	10	11	16
		14	
		12	
GAS	17		
mbar			
GAS			
mbar			

1. Značka
2. Výrobca
3. Typ – kód kotla
4. Sériové číslo – číslo homologizácie
5. Krajina určenia – kategória plynu
6. Výrobné nastavenie plynu
7. Typ kotla
8. Elektrické pripojenie
9. Max. tlak TUV
10. Max. tlak ÚK
11. Trieda NO_x
12. Účinnosť
13. Príkon max – min
14. Výkon max – min
15. Teplota prostredia max – min
16. Max. teplota ÚK
17. Použiteľné druhy plynu

Bezpečnostné pokyny

Nainštalujte kotol na pevnú stenu, ktorá nie je vystavená vibráciám – hlučnosť počas činnosti.

Pri vŕtaní do stien dbajte na to, aby nedošlo k poškodeniu existujúcich elektrických káblov alebo potrubia – zásah elektrickým prúdom následkom dotyku vodičov pod napätím – vytopenie, výbuch, požiar alebo otrava na základe úniku vody/plynu z poškodeného potrubia.

Prevádzajte elektrické pripojenie s vodičmi s vhodným priemerom – požiar následkom prehriatia spôsobeného prechodom prúdu poddimenzovanými káblami.

Chráňte pripojovacie potrubia a vodiče pred ich poškodením – zásah elektrickým prúdom následkom dotyku vodičov pod napätím - výbuch, požiar alebo otrava na základe úniku vody/plynu z poškodeného potrubia.

Uistite sa, že prostredie, do ktorého idete zariadenie montovať a rozvody, na ktoré ho je treba pripojiť zodpovedajú platným predpisom – zásah elektrickým prúdom následkom dotyku nesprávne nainštalovaných vodičov pod napätím - výbuch, požiar alebo otrava na základe úniku vody/plynu z poškodeného potrubia.

Používajte náradie a zariadenia vhodné na daný účel, používajte ich predpísaným spôsobom, zaistite ich proti pádu z výšky, po použití ich odložte – ublíženie na zdraví inhaláciou prachu, nárazom porezaním, pichnutím a odermi - poškodenie zariadenia alebo okolitých predmetov spôsobené úlomkami alebo fragmentmi.

Používajte elektrické náradie a zariadenia vhodné na daný účel (skontrolujte, že je neporušený kábel a zástrčka napájania a že sú súčasti vystavené rotačnému alebo striedavému pohybu riadne upevnené) používajte ich predpísaným spôsobom, zaistite ich proti pádu z výšky, po použití ich odložte – ublíženie na zdraví inhaláciou prachu, nárazom porezaním, pichnutím a odermi - poškodenie zariadenia alebo okolitých predmetov spôsobené úlomkami alebo fragmentmi.

Uistite sa, že sú rebríky, opreté stabilným spôsobom, sú dostatočne odolné, všetky priečky neporušené a nie sú klzké, sú dostatočne zaistené proti presunom počas ich používania – ublíženie na zdraví následkom pádu z výšky.

Počas činnosti používajte ochranný odev a ochranné pomôcky – ublíženie na zdraví inhaláciou prachu, nárazom porezaním, pichnutím a odermi.

Činnosti vo vnútri zariadenia musia byť prevedené s maximálnou opatnosťou a je sa treba vyhnúť styku so zahrotenými súčiastkami – ublíženie na zdraví, pichnutie, odery.

Po ukončení zásahu na zariadení obnovte všetky bezpečnostné a kontrolné funkcie a presvedčte sa o ich funkcii ešte pred opätovným uvedením zariadenia do činnosti – výbuch, požiar alebo otrava na základe úniku plynu alebo nesprávnym odťahom spalín – poškodenie alebo zablokovanie zariadenia následkom nekontrolovateľnej činnosti.

Nezahajujte žiadnu operáciu bez predbežnej kontroly, či nedochádza k úniku plynu (kontrolu prevedzte vhodný detektorom) – výbuch, požiar alebo otrava na základe úniku plynu.

Uistite sa, že odťah spalín a nasávacie potrubie nie sú upchané – výbuch, požiar alebo otrava na základe nesprávneho odťahu spalín.

Uistite sa, že na odťahu spalín nie sú žiadne trhliny – otravy spôsobené nesprávnym odťahom spalín.

Odvzdušnite kotol a systém ÚK ešte v chladnom stave – ublíženie na zdraví popálením.

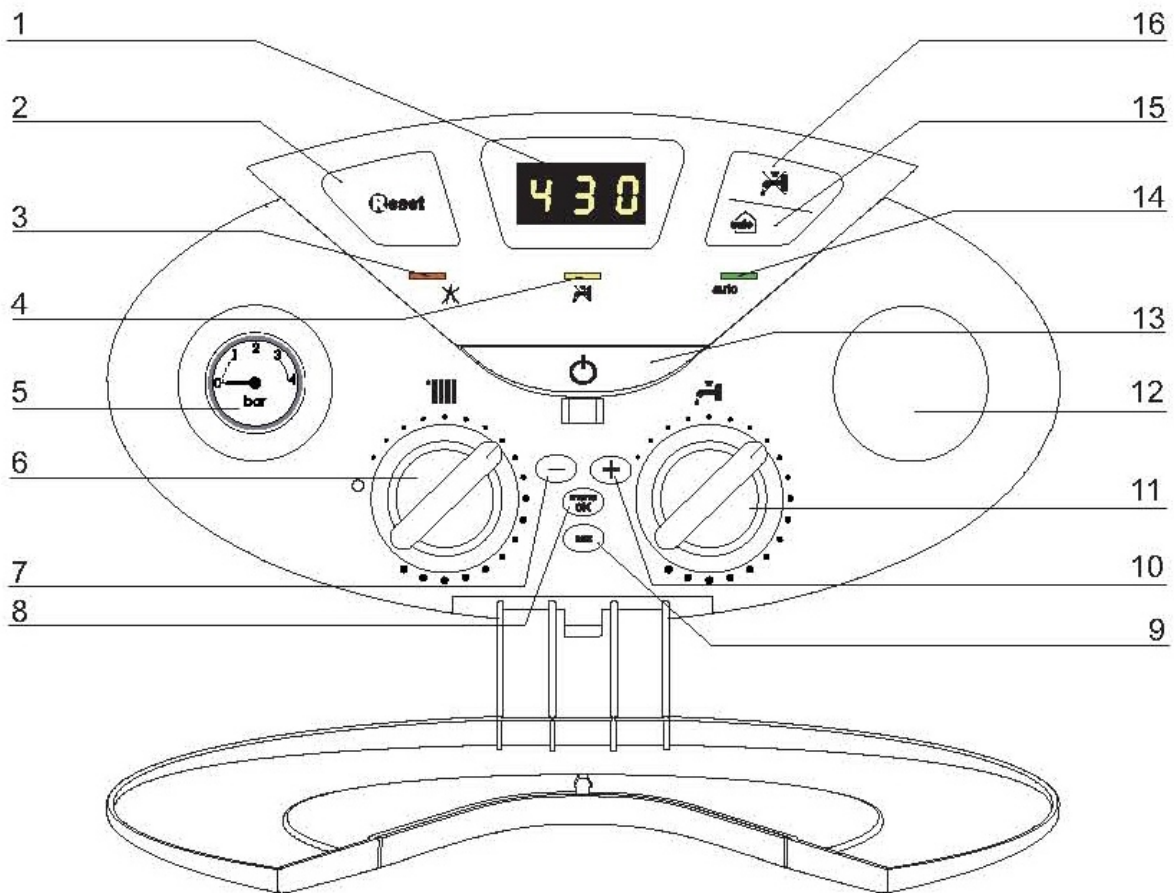
Hermeticky uzatvorte otvory používané pre snímanie tlaku alebo reguláciu plynu – výbuch, požiar alebo otrava na základe úniku plynu.

Skontrolujte či sú trysky a horák kompatibilné s použitým plynom – poškodenie zariadenia následkom nesprávneho horenia.

V prípade, že ucítite zápach spáleniny, alebo pri úniku spalín zo zariadenia – vypnite elektrické napájanie zariadenia, uzavrite prívod plynu,

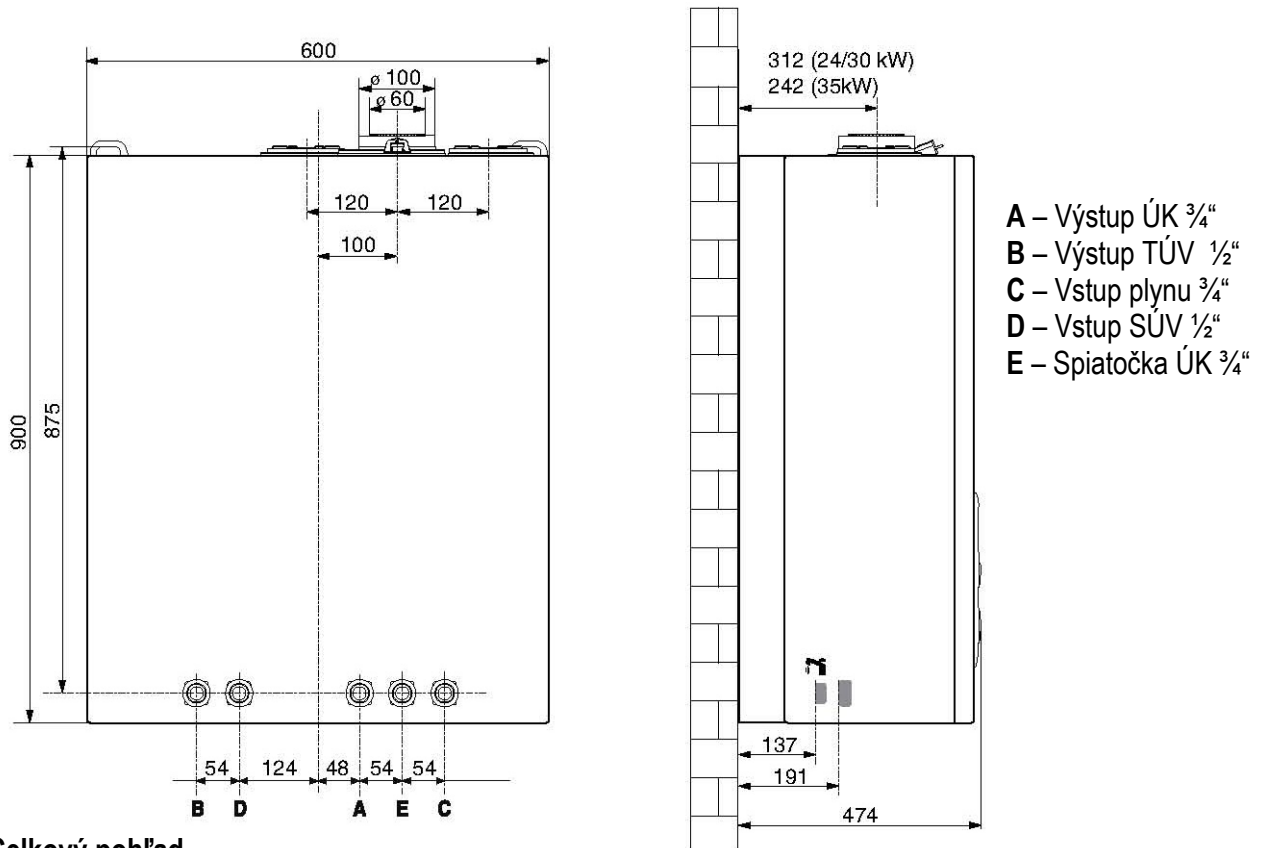
V prípade, že ucítite výrazný zápach plynu – uzatvorte prívod plynu, otvorte okná a privolajte servisného technika – výbuch, požiar, otrava.

Ovládací panel

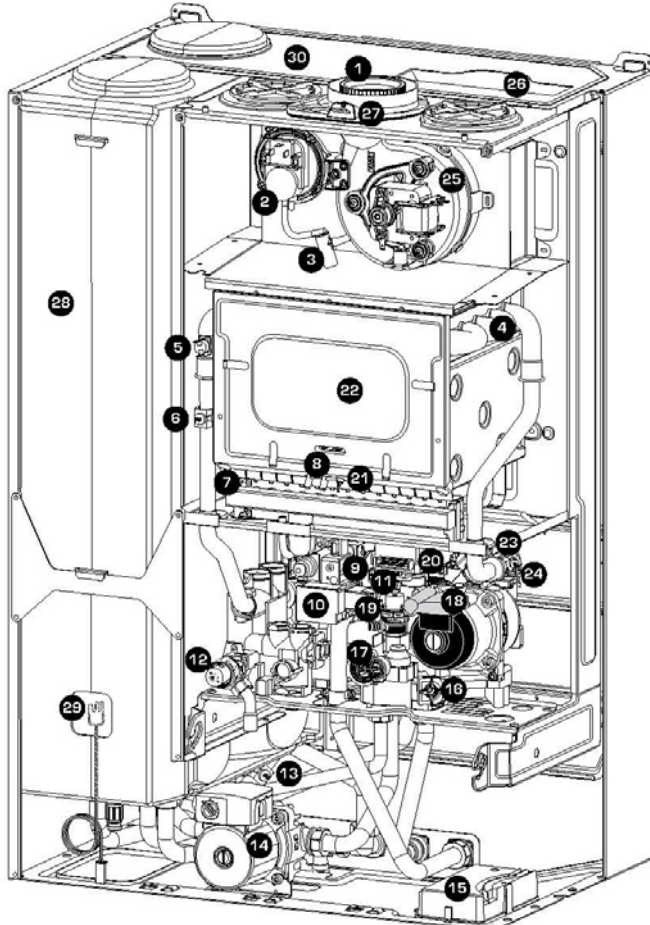


- | | |
|---|---|
| 1. Displej | 9. Tlačidlo ESC |
| 2. Tlačidlo RESET | 10. Tlačidlo + |
| 3. Kontrolka zablokovania | 11. Volič teploty TÚV |
| 4. Kontrolka vylúčenia ohrevu zásobníka | 12. Program. Hodiny (voliteľné) |
| 5. Tlakomer | 13. Hlavný vypínač |
| 6. Volič teploty ÚK/ Letná prevádzka | 14. Kontrolka Auto |
| 7. Tlačidlo - | 15. Tlačidlo Auto |
| 8. Tlačidlo MENU/OK | 16. Tlačidlo vylúčenia ohrevu zásobníka |

Rozmery kotla



Celkový pohľad



- 1 Odťah spalín
- 2 Manostat spalín
- 3 Zachytávač kondenzátu
- 4 Primárny výmenník
- 5 Bezpečnostný termostat
- 6 NTC snímač výstupu
- 7 Horák
- 8 Zapaľovacia elektróda
- 9 Plynový ventil
- 10 Zapaľovacie trafo
- 11 Sekundárny doskový výmenník
- 12 Poistný ventil ÚK 3bar
- 13 NTC snímač TÚV – sekundárny vým.
- 14 Čerpadlo TÚV
- 15 Pripojovacia svorkovnica
- 16 Filter ÚK
- 17 Filter TÚV – snímač prietoku TÚV
- 18 Čerpadlo
- 19 Poistný ventil TÚV 7 bar
- 20 Trojcestný ventil
- 21 Ionizačná elektróda
- 22 Spaľovacia komora
- 23 NTC snímač spiatocky
- 24 Snímač tlaku
- 25 Ventilátor
- 26 Expanzná nádoba ÚK
- 27 Meracie miesto analýzy spalín
- 28 Hlavný zásobník TÚV
- 29 NTC snímač TÚV – zásobník
- 30 Expanzná nádoba TÚV

Technické dáta

Všeobecné	Názov modelu		24 FF	30 FF
	CE certifikát		1312BR4793	
	Typ kotla		C12- C32- C42- C52- C62- B22- B32	
Výkon	Menovitý tepelný príkon max/min (Hi)	kW	25,8/11,0	30,0/13,0
	Menovitý tepelný príkon max/min (Hs)	kW	28,7/12,2	33,3/14,4
	Tepelný príkon TUV max/min (Hi)	kW	27,0/11,0	31,3/13
	Tepelný príkon TUV max/min (Hs)	kW	30,0/12,2	34,8/14,4
	Tepelný výkon max/min	kW	24,2/10,2	28,1/12,1
	Účinnosť spaľovania	%	95	93,9
	Účinnosť pri menovitom tepelnom príkone (60/80°C) Hi/Hs	%	94,3/84,5	93,6/84,3
	Účinnosť pri 30% 47°C Hi/Hs	%	93,6/84,3	93,6/84,3
	Účinnosť pri min. Hi/Hs	%	92,4/83,2	93,0/83,0
	Účinnosť (dir. 92/42/EEC)	*	3	3
	Maximálna tepelná strata plášťom ($\Delta T=50^{\circ}\text{C}$)	%	1,2	0,4
	Tepelná strata pri zapnutom horáku	%	5,0	6,1
	Tepelná strata pri vypnutom horáku	%	0,4	0,4
Emisie ÚK	Minimálny ťah	mbar	1,0	1,04
	Teplota spalín (G20)	$^{\circ}\text{C}$	98	113,5
	Obsah CO ₂ (G20)	%	6,6	6,4
	Obsah CO (0%O ₂)	ppm	40	92
	Obsah O ₂	%	8,7	8,9
	Trieda Nox	n $^{\circ}$	3	3
	Prebytok vzduchu	%	69,7	74,6
Emisie TUV	Maximálny hmotnostný tok spalín (G20)	kg/h	55,7	67,5
	Teplota spalín (G20)	$^{\circ}\text{C}$	98,4	118
	Obsah CO ₂ (G20)	%	7,0	6,66
	Obsah CO (0%O ₂)	ppm	64	138
	Obsah O ₂	%	8,0	8,52
	Prebytok vzduchu	%	60,5	68,2
Ohrev ÚK	Tlaková strata (max) $\Delta T=20^{\circ}\text{C}$	mbar	200	200
	Zostatková sacia výška systému	bar	0,25	0,25
	Minimálny tlak v systéme	bar	0,4	0,4
	Maximálny tlak v systéme	bar	3	3
	Objem expanznej nádoby	litre	10	10
	Pretlak expanznej nádoby	bar	1	1
	Maximálny objem vody v systéme	litre	190	190
	Teplota ÚK max./min. (rozsah vysokých teplôt)	$^{\circ}\text{C}$	85/35	85/35
Ohrev TUV	Teplota TUV max/min	$^{\circ}\text{C}$	65/40	65/40
	Špecifický prietok TUV (10 min. $\Delta T=30^{\circ}\text{C}$)	l./min	19	21
	Množstvo TUV $\Delta T=25^{\circ}\text{C}$	l./min		
	Množstvo TUV $\Delta T=35^{\circ}\text{C}$	l./min		
	Účinnosť (EN13203)	*	3	3
	Minimálny prietok TUV	l./min	0,1	0,1
	Maximálny tlak okruhu TUV	bar	7/0,2	7/0,2
Elektrické pripojenie	Napájacie napätie/frekvencia	V/Hz	230/50	230/50
	Celkový elektrický príkon	W	124	136
	Elektrický krytie	IP	X5D	X5D
	Minimálna teplota prostredia	$^{\circ}\text{C}$	5	5
Hmotnosť a rozmery	Hmotnosť	kg	55	55
	Rozmery (V x Š x H)	cm	900x600x455	

Pokyny pred inštaláciou

Kotol slúži na ohrev vody na teplotu nižšiu ako je bod varu. Kotol musí byť napojený na systém ÚK, ktorý je dimenzovaný na základe jeho výkonu a vlastností.

Skôr ako pristúpite k inštalácii kotla, je potrebné previesť tieto úkony:

- Previesť dôkladné prečistenie celého systému ÚK, aby boli odstránené nečistoty vzniknuté pri montáži, ktoré by mohli poškodiť kotol;
- skontrolovať, či zodpovedá typ plynu dodávaného do siete s typom plynu uvedeným na výrobnom štítku;
- skontrolovať, či odťah spalín nie je v niektorých miestach poddimenzovaný, alebo do neho nie sú pripojené ďalšie spotrebiče – s výnimkou realizácie kaskádneho pripojenia, ktoré je zrealizované podľa platných predpisov;
- skontrolovať, či odťah spalín napojený na existujúci dymovod nie je znečistený a vyhovuje platným predpisom;
- na miestach, kde je voda, ktorá má nadmernú tvrdosť, zabezpečiť jej úpravu, aby sa zamedzilo poškodeniu častí kotla od vodného kameňa;
- neinštalovať kotol, v priestoroch kde spaľovaný vzduch obsahuje zvýšené percentá chlóru (napr. pri bazéne) alebo iných škodlivých produktov ako sú amoniak (napr. kaderníctvo) apod.;
- množstvo síry v použítom plyne musí byť nižšie ako stanovujú platné európske smernice: maximálna krátkodobá hodnota za rok $150\text{mg}/\text{m}^3$ a priemer za rok $30\text{mg}/\text{m}^3$.

Kotly typu C, ktorých odťah spalín a nasávanie vzduchu sú nezávislé na okolitom prostredí, nemajú s ohľadom na podmienky vetrania miestnosti a jeho obsahu žiadne obmedzenie.

Aby nedošlo k poškodeniu kotla, musí byť miesto jeho inštalácie zvolené tak, aby teplota prostredia neklesla pod medznú funkčnú teplotu a chránené tak, aby sa kotol nedostal do styku s atmosférickými podmienkami.

Kotol je projektovaný na zavesenie na stenu.

Kotol musí byť zavesený na takú stenu, ktorá unesie jeho hmotnosť.

Pri vytváraní technického priestoru je nutné brať ohľad na povinnosť dodržiavania minimálnych vzdialeností, ktoré zabezpečujú dobrý prístup k všetkým častiam kotla.

Upozornenie:

V blízkosti kotla sa nesmie nachádzať žiaden horľavý predmet. Je nutné skontrolovať, že prostredie určené na inštaláciu a systém na ktorý má byť pripojený vyhovujú platným predpisom.

Ak sa v inštalovanom priestore vyskytujú prachové častice alebo agresívna para, musí kotol fungovať nezávisle na prívode vzduchu z tohto priestoru.

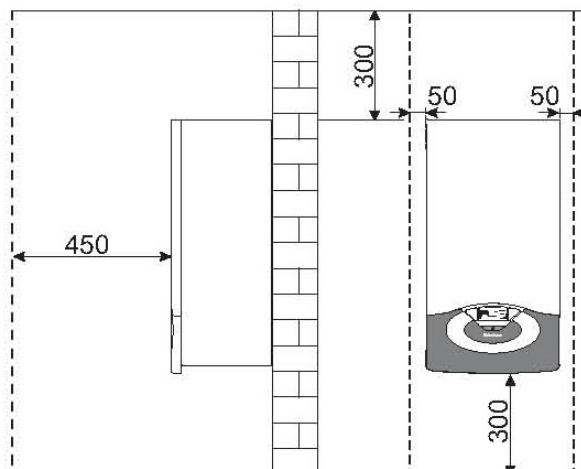
Inštalácia a prvé uvedenie do prevádzky musí byť prevedené kvalifikovaným personálom tak, ako to predpisujú platné normy a nariadenia.

Minimálne vzdialenosti

V záujme jednoduchého prevádzania údržby na kotly je treba dodržiavať minimálne vzdialenosti uvedené na obrázku.

Najmenšia prípustná vzdialenosť vonkajších obrysov kotla od hmôt stupňa horľavosti:

A	-	0 mm
B; C1; C2	-	200 mm
C3	-	400 mm



Umiestnenie kotla skontrolujte vodováhou.

Pripojenie plynu

Kotol bol navrhnutý tak, aby mohol fungovať na rôzne druhy plynu dodávané do siete:

Krajina	Typ kotla	Kategória
SK	Clas B 24/30 FF	II2H3P

Podľa údajov na štítku na obale a na kotly skontrolujte, či typ plynu zodpovedá typu plynu dodávaného do siete.

Plynové potrubie musí byť realizované a dimenzované podľa platných noriem a nariadení s ohľadom na maximálny výkon kotla, uistite sa tiež o správnom dimenzovaní a pripojení uzatváracieho ventilu.

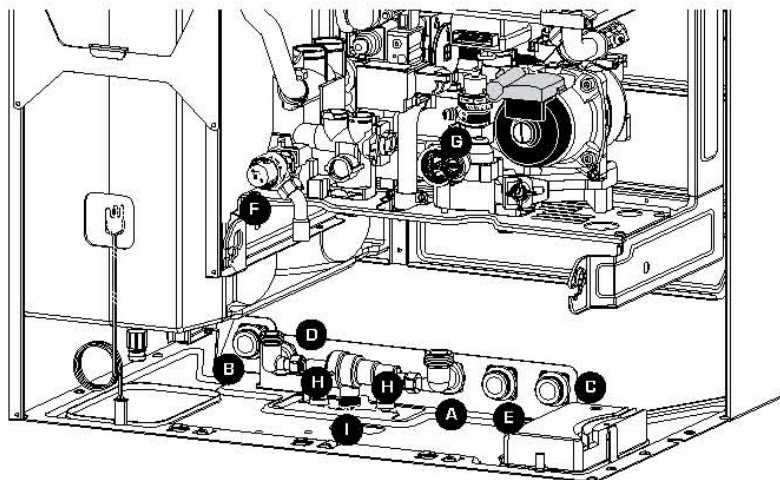
Pred inštaláciou doporučujeme previesť dôkladné vyčistenie plynového potrubia za účelom odstránenia nečistôt, ktoré by mohli ohroziť riadnu prevádzku kotla.

Je nutné skontrolovať, či používaný plyn zodpovedá kategórii plynu, na ktorú bol kotol nastavený (viď. výrobný štítok).

Skontrolujte tlak plynu, ktorý bude používaný pre prevádzku kotla, pokiaľ bude nedostatočný, bude obmedzený maximálny výkon kotla.

Hydraulické pripojenie

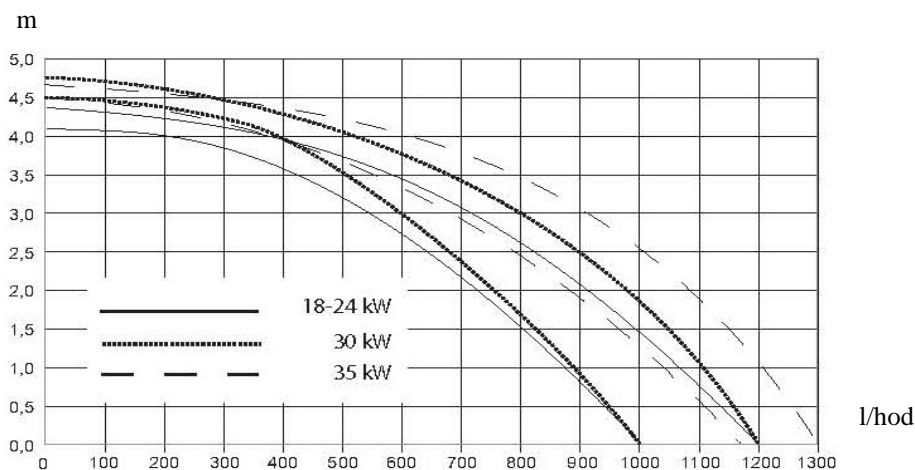
Na nasledujúcom obrázku sú zobrazené prípojky pre hydraulické a plynové napojenie kotla.



- A – Výstup ÚK 3/4"
- B – Výstup TUV 1/2"
- C – Vstup plyn 3/4"
- D – Vstup SÚV 1/2"
- E – Spiatočka ÚK 3/4"
- F – Poistný ventil ÚK
- G – Poistný ventil TUV
- H – Napúšťací ventil
- I – Odpad napúšťacieho ventilu

Skontrolujte, či maximálny tlak vodovodnej siete nepresahuje hodnotu 6bar; ak prevyšuje ja treba nainštalovať regulátor tlaku.

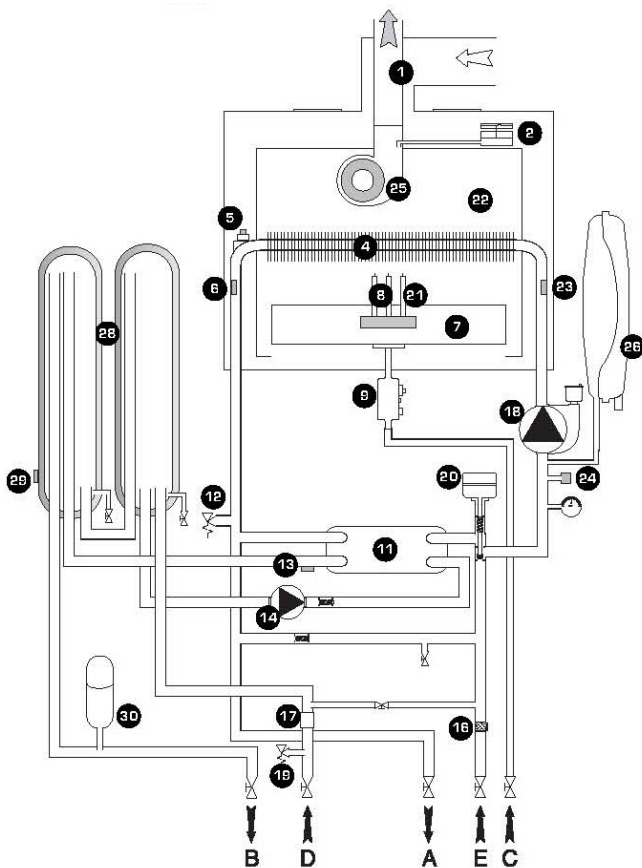
Pri navrhovaní potrubia a výhrevných telies systému ÚK je treba skontrolovať hodnotu zbytkovej výtlačnej výšky v závislosti na požadovanom výkone, a to podľa hodnôt uvedených v nasledujúcom grafe.



Poistný ventil ÚK

Prepad z poistného ventilu ÚK musí byť napojený do odpadného sifónu s možnosťou vizuálnej kontroly; cieľom tohto opatrenia je zabrániť úrazom a škodám na majetku z dôvodu jeho zásahu.

Hydraulická schéma



- 1 Odťah spalín
- 2 Manostat spalín
- 4 Primárny výmenník
- 5 Bezpečnostný termostat
- 6 NTC snímač výstupu
- 7 Horák
- 8 Zapaľovacie elektródy
- 9 Plynový ventil
- 11 Doskový sekundárny výmenník
- 12 Poistný ventil ÚK – 3 bar
- 13 NTC snímač TÚV – sek. vým.
- 14 Čerpadlo TÚV
- 16 Filter ÚK
- 17 Snímač prietoku / Filter TÚV
- 18 Čerpadlo ÚK
- 19 Poistný ventil TÚV – 7 bar
- 20 Trojcestný ventil
- 21 Ionizačná elektróda
- 22 Spaľovacia komora
- 23 NTC snímač spiatočky
- 24 Snímač tlaku
- 26 Expanzná nádoba ÚK
- 28 Zásobníky TÚV
- 29 NTC snímač TÚV – zásobník
- 30 Expanzná nádoba TÚV

Pripojenie odťahu spalín

Kotol je možné napojiť na odťah spalín podľa typu B (nasávanie vzduchu z miestnosti) alebo podľa typu C (nasávanie vzduchu z vonkajšieho prostredia). Pri inštalácii odťahu spalín je treba venovať vyššiu pozornosť tesneniu, aby nedošlo k infiltrácii spalín do nasávacieho potrubia. Potrubie inštalované horizontálnym smerom musí mať spád 3% od kotla, aby nedochádzalo k tvorbe kondenzátu. Potrubie inštalované vertikálnym smerom musí mať nainštalovaný vhodný zachytávač kondenzátu.

V prípade inštalácie odťahu spalín podľa typu B musí byť miestnosť, v ktorej je kotol nainštalovaný, vhodne vetraná v zmysle platných noriem a nariadení. V miestnostiach, kde existuje riziko vzniku korozívnych pár je potrebné používať inštaláciu typu C, s nasávaním vzduchu z vonkajšieho prostredia, takto bude kotol ochránený od pôsobenia korózie.

V prípade inštalácie odťahu spalín koncentrickým potrubím je povinná inštalácia za použitia originálneho príslušenstva.

Potrubie pre odvádzanie spalín sa nesmie nachádzať v blízkosti horľavých materiálov ani s nimi nesmie byť v styku, nesmie prechádzať stavebnými štruktúrami a stenami z horľavých materiálov.

V prípade výmeny kotla, musí byť systém odťahu spalín vždy vymenený.

Spojovanie trubiek odťahu spalín je prevádzané spojom samec / samica a tesnením. Spojky musia byť uložené v smere sklzu kondenzátu.

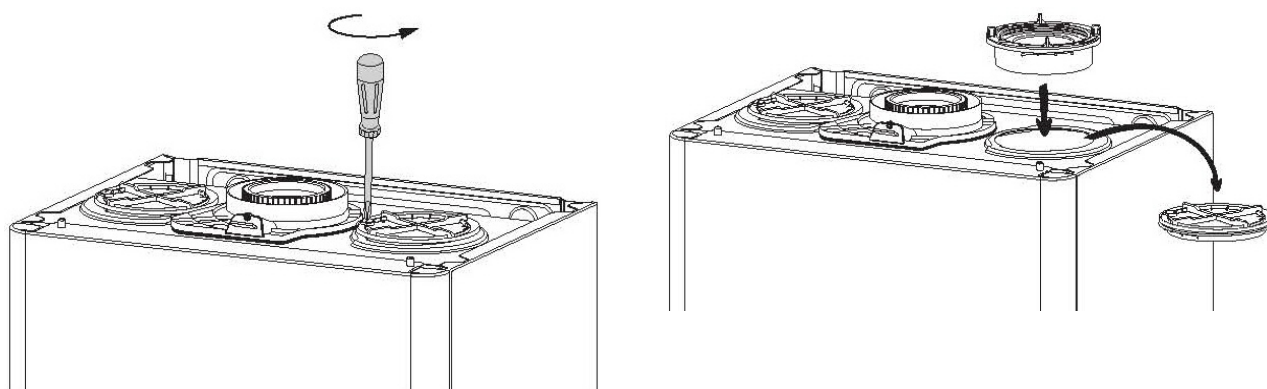
Typy odťahu spalín

- Koaxiálny odťah spalín a nasávanie spaľovacieho vzduchu
- Delený odťah spalín a nasávanie spaľovacieho vzduchu z vonkajšieho prostredia
- Delený odťah spalín a nasávanie spaľovacieho vzduchu z vnútorného prostredia
- Pri realizácii odťahu spalín je nutné použiť originálne príslušenstvo, ktoré je odolné voči kondenzátu.

Ohľadne dĺžky a zmien smeru jednotlivých úsekov sa riadte tabuľkou odťahu spalín.

Kotol je navrhnutý pre pripojenie koaxiálneho odťahu spalín $\varnothing 60/100$. Pre použitie deleného odťahu spalín je potrebné použiť jeden z dvoch otvorov pre nasávanie vzduchu.

Odskrutkujte poistnú skrutku, odmontujte uzáver, vložte spojku pre nasávanie vzduchu a priskrutkujte poistnú skrutku.



Sady odťahu spalín sú dodávané samostatne z dôvodu rôznorodosti inštalácie. Pripojenie je pri všetkých typoch realizované koaxiálnym potrubím $\varnothing 60/100$ alebo deleným potrubím $\varnothing 80/80$. Pri návrhu odťahu spalín sa riaďte katalógom odťahu spalín.

Maximálna dĺžka odťahu spalín

	Typ	\varnothing (mm)	Materiál	24 kW	30 kW
Koaxiálny	C12 xxC42	60/100	Al	4 m	4 m
	C12	80/125	Al	11 m	11 m
	C32, C42	80/125	Al	11 m	11 m
Delený	C12	80/80	Al	19 m (x=y)	24 m (x=y)
	C32, C42	80/80	Al	31 m (x=y)	24 m (x=y)
	C52, C62	80/80	Al	56 m (y)	50 m (y)
	C22, C32	80/80	Al	31 m (y)	24 m (y)

Elektrické pripojenie

Pred akýmkoľvek zásahom na kotly je nutné odpojiť prívod el. napätia, vytiahnutím napájacieho kábla zo siete.

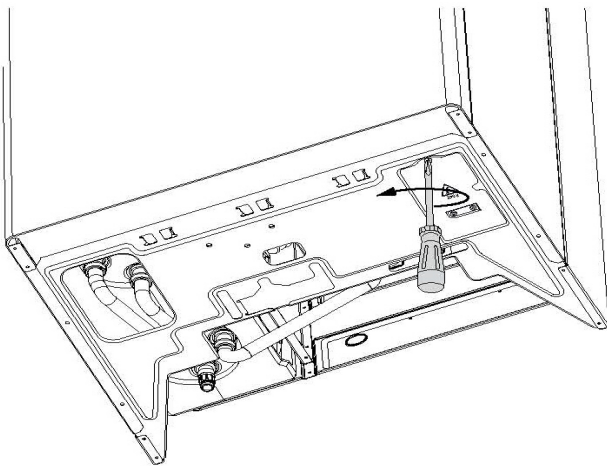
V záujme vyššej bezpečnosti dajte elektrickú sieť skontrolovať kvalifikovanému odborníkovi. Výrobca nenesie žiadnu zodpovednosť za škody, spôsobené tým, že kotol nebol riadne uzemnený alebo škody vzniknuté anomáliami v elektrickej sieti. Skontrolujte, že káble majú zodpovedajúci prierez, v každom prípade nesmie byť menší ako 0,5 mm². Bezchybné uzemnenie je nutné k zaisteniu bezpečnosti kotla. Kotol je dodávaný s napájacím káblom, ktorý nie je zakončený zástrčkou.

Pripojovací kábel musí byť pripojený na sieť 230V- 50Hz, musí byť dodržaná polarizácia L-N a správne uzemnenie. Je zakázané používanie rozvojok, predlžovacích káblov alebo adaptérov. Na uzemnenie kotla sa nesmú používať trubky plynu, systému ÚK alebo TÚV. Kotol nie je chránený proti následkom úderu blesku. Ak je nutné vymeniť poistky použite rýchle poistky 2A.

Pripojenie periférnych zariadení

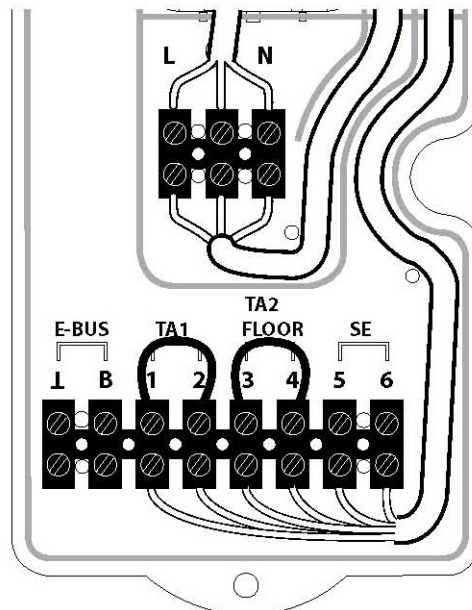
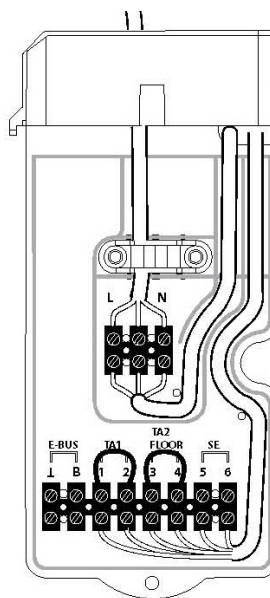
Za účelom prístupu k zapojeniu periférnych zariadení postupujte nasledovne:

- odpojte elektrické napájanie kotla;
- odmontujte veko skrinky elektrickej svorkovnice, ktorá sa nachádza na spodnej strane kotla;
- otvorte veko.

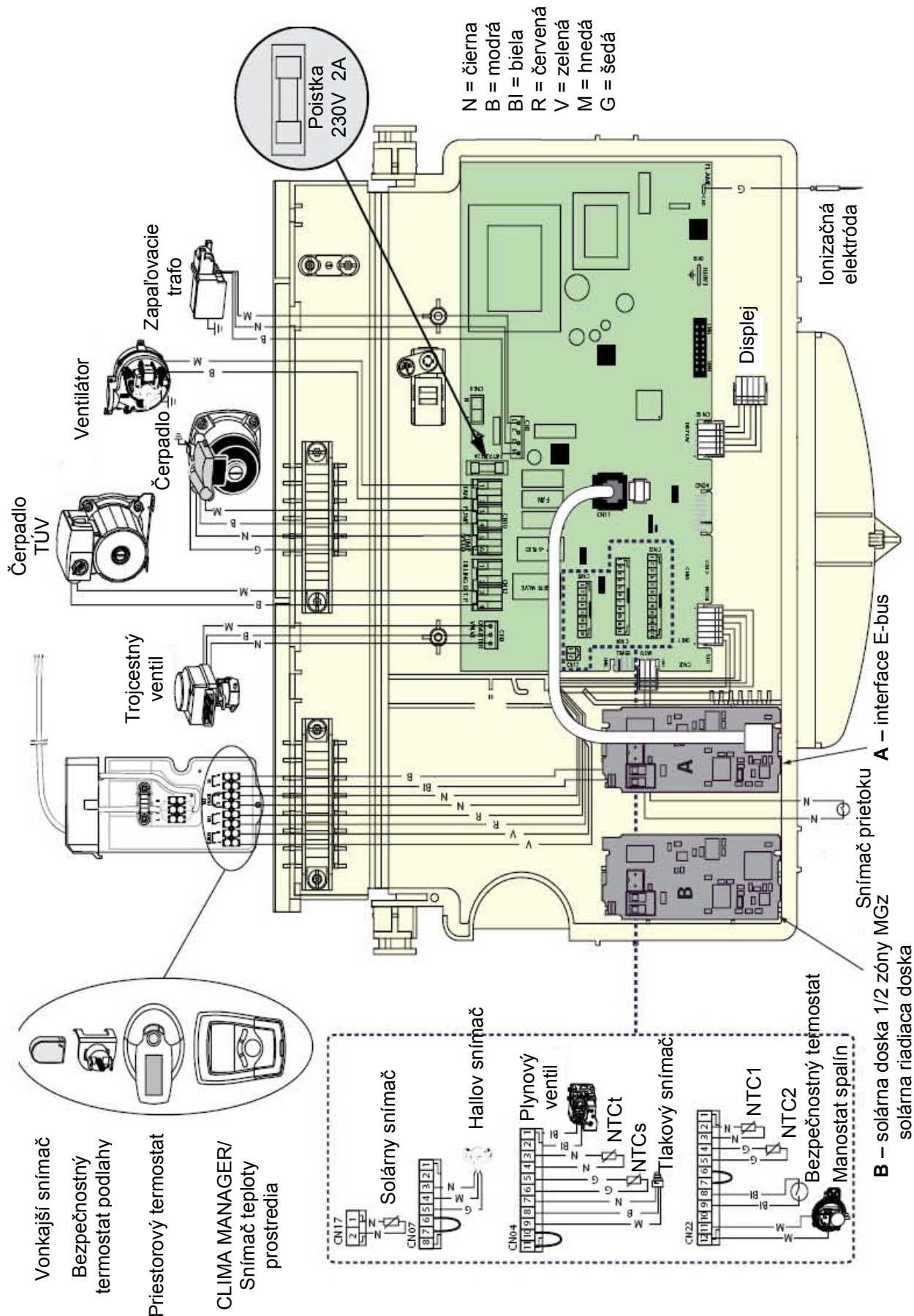


Získate prístup k svorkovnici pre pripojenie:

- vonkajšieho snímača - **SE**
- priestorového termostatu Zóny 1 - **TA1**
- priestorového termostatu Zóny 2 - **TA2**
- modulačného príslušenstva: CLIMA MANAGER a Modulačného snímača priestorovej teploty - **E-BUS**
- zónového riadenia.



Elektrická schéma



Postup pri uvedení do prevádzky

Zapnite kotol stlačením tlačidla ON/OFF na ovládacom paneli, na displeji kotla sa zobrazí:

Režim činnosti bude zobrazený tromi znakmi.

Prvý znak informuje o režime kotla:

- 0 XX** pohotovostný režim
- C XX** požiadavka na ohrev ÚK
- c XX** dobeh čerpadla v režime ÚK
- d XX** požiadavka na TÚV
- b XX** dohrev zásobníka TÚV
- H XX** dobeh čerpadla v režime TÚV
- F XX** protimrazová ochrana

Druhý a tretí znak zobrazujú:

- teplotu výstupu primárneho výmenníka ak nie je žiadna požiadavka
- teplotu výstupu primárneho výmenníka v režime ÚK
- teplotu nastavenej teploty TÚV v režime TÚV
- teplotu výstupu primárneho výmenníka ak je aktivovaná protimrazová ochrana



Pre zabezpečenie správnej funkcie a bezpečnosti musí previesť uvedenie do prevádzky kvalifikovaný technik, ktorý spĺňa zákonom stanovené požiadavky.

Naplnenie rozvodu ÚK

Pre prázdny systém ÚK postupujte nasledovne:

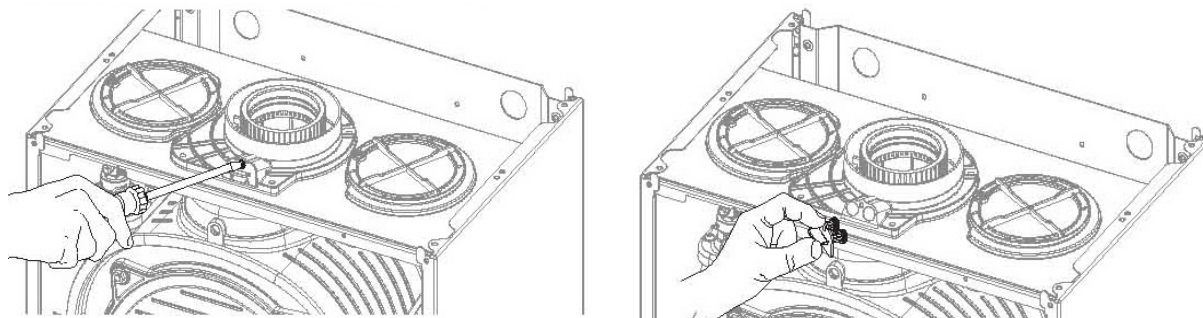
- Otvorte ventil SUV;
- povoľte uzáver na automatickom odvzdušňovacom ventile;
- otvorte napúšťacie ventily;
- keď sa tlak na ukazovateli tlaku zvýši na hodnou 1,5 bar, uzatvorte napúšťacie ventily;
- stlačte tlačidlo ESC, na 5 sekúnd, aktivuje sa odvzdušňovacia funkcia, na displeji sa zobrazí **P1-**;
- kotol začne pracovať na dovozdušňovaciu funkciu, počas 7 minút, odvzdušňovaciu funkciu kedykoľvek zrušíte stlačením tlačidla ESC;
- po ukončení odvzdušňovacej funkcie skontrolujte, či došlo k úplnému odvzdušneniu celého systému, v opačnom prípade opakujte celú operáciu znova a odvzdušnite radiátory;
- otvorte plynový ventil.

Funkcia Odvzdušnenia

Stlačením tlačidla ESC počas 5 sekúnd aktivujete odvzdušňovací cyklus, ktorý trvá 7 minút. Tento cyklus môže byť hocikedy prerušený stlačením tlačidla ESC. Podľa potreby je možné tento cyklus niekoľkokrát opakovať. Pri tejto funkcii nesmie byť požiadavka na ohrev TÚV alebo ÚK.

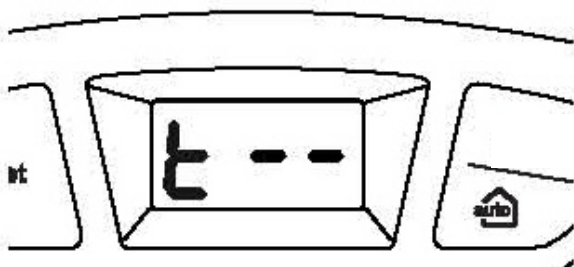
Funkcia Kominár

Kotol je vybavený meracím miestom pre analýzu spalín a spaľovacieho vzduchu. Pre prístup k tomuto meraciemu miestu odskrutkujte skrutku pridržiavajúcu uzáver a jeho tesnenie.

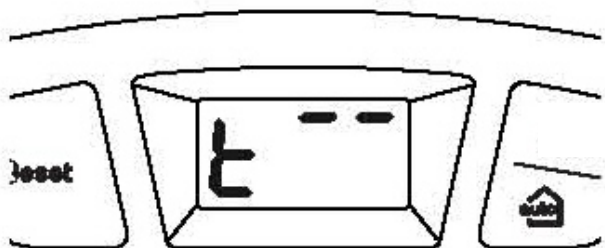


Elektronická riadiaca doska umožňuje ponechať nútene kotol pracovať na maximálny alebo minimálny výkon, to umožňuje funkcia Kominár.

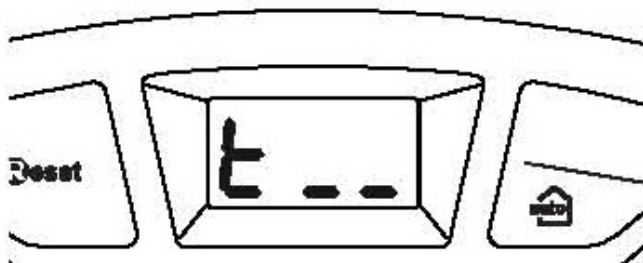
Stlačením tlačidla RESET na 5 sekúnd sa aktivuje funkcia Kominár.



Kotol začne pracovať na maximálnom výkone pre ÚK na displeji sa zobrazí:



Aby kotol pracoval na maximálny výkon pre TUV stlačte tlačidlo +, na displeji sa zobrazí:



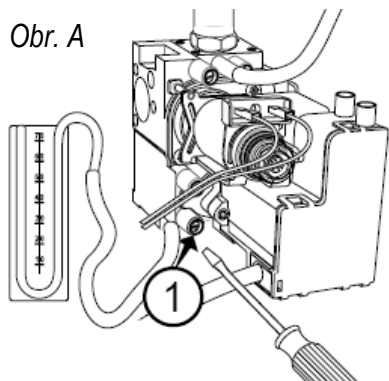
Aby kotol pracoval na minimálny výkon stlačte tlačidlo -, na displeji sa zobrazí:

Funkcia Kominár sa automaticky ukončí po 10 minútach alebo je ju možné kedykoľvek ukončiť stlačením tlačidla RESET. Funkciu Kominár je možné aktivovať aj pomocou MENU 7.

Kontrola a nastavenie výkonu

Kontrola vstupného tlaku

Obr. A

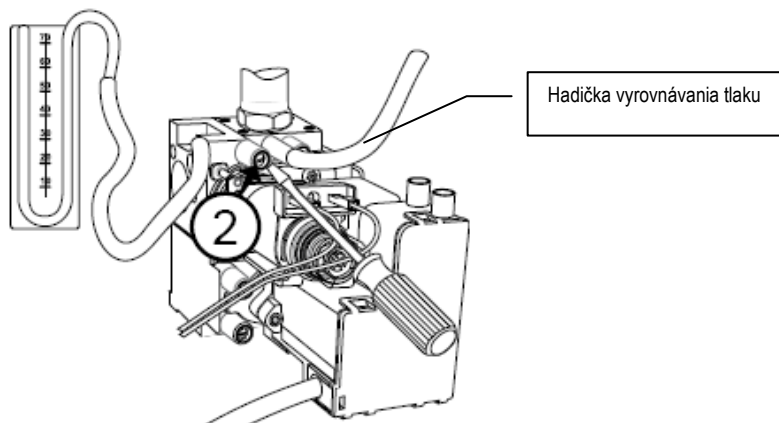


1. Povoľte skrutku "1" (obr. A) a pripojte hadičku manometra;
2. nastavte kotol na maximálny výkon (otvorte ventil TUV), vstupný tlak musí zodpovedať hodnote podľa typu plynu (viď. tabuľka);
3. po kontrole utiahnite skrutku "1" a skontrolujte tesnosť.

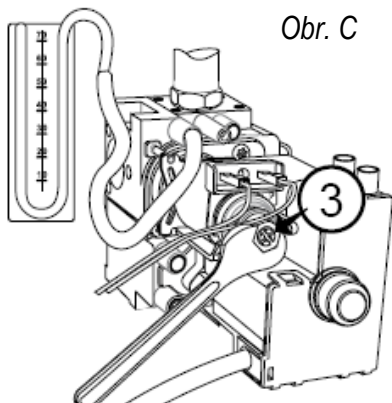
Minimálny vstupný tlak		
METÁN G 20	BUTÁN G 30	PROPÁN G 31
17 mbar	25 mbar	25 mbar

Kontrola maximálneho výkonu TUV

Obr. B



Obr. C

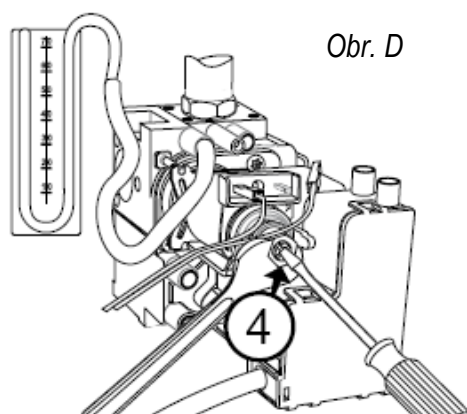


1. Povoľte skrutku "2" (obr.B) a pripojte hadičku manometra;
2. odpojte hadičku vyrovnávania tlaku v vzduchovej komore (obr.B);
3. spustíte kotol na maximálny výkon a aktivujte funkciu KOMINÁR (stlačením tlačidla RESET na 5sec.);
4. tlak na horák musí zodpovedať hodnote podľa typu plynu (viď. tabuľka), pokiaľ tlak nezodpovedá, odstráňte ochrannú krytku a otáčaním matice "3" (obr. C) nastavte požadovaný tlak;
5. po kontrole utiahnite skrutku "2" a skontrolujte tesnosť;
6. nasadte ochrannú krytku modulačnej cievky;
7. pripojte hadičku vyrovnávania tlaku.

Tlak pri maximálnom výkone

	G20	G30	G31
24 kW FF	12,4 mbar	28,1 mbar	34,1 mbar
30 kW FF	12,9 mbar	27,7 mbar	35,8 mbar

Kontrola minimálneho výkonu



1. Povoľte skrutku "2" (obr.B) a pripojte hadičku manometra;
2. odpojte hadičku vyrovnávania tlaku v vzduchovej komore (obr.B);
3. nechajte kotol pracovať na minimálny výkon – odpojte kábel od modulačnej cievky (obr.D);
4. tlak na horák musí zodpovedať hodnote podľa typu plynu (viď. tabuľka), pokiaľ tlak nezodpovedá, odstráňte ochrannú krytku a otáčaním skrutky "4" (obr. D) nastavte požadovaný tlak ;
5. po kontrole utiahnite skrutku "2" a skontrolujte tesnosť;
6. nasadte ochrannú krytku modulačnej cievky;
7. pripojte hadičku vyrovnávania tlaku.

Tlak pri minimálnom výkone

	G20	G30	G31
24 kW FF	2,3 mbar	5,5 mbar	6,8 mbar
30 kW FF	2,3 mbar	5,1 mbar	6,2 mbar

Kontrola zapáľovacieho výkonu

Nastavenie sa prevádza pomocou parametra 220

1. Povoľte skrutku "2" (obr.B) a pripojte hadičku manometra;
2. odpojte hadičku vyrovnávania tlaku v vzduchovej komore (obr.B);
3. nechajte kotol pracovať (otvorte ventil TÚV), horák sa zapne, odpojte ionizačnú elektródu, týmto docielime zapáľovacieho tlaku počas 8 sekúnd pred bezpečnostným zablokovaním;
4. zmeňte hodnotu parametra **220**;
5. po kontrole utiahnite skrutku "2" a skontrolujte tesnosť;
6. nasadte ochrannú krytku modulačnej cievky;
7. pripojte hadičku vyrovnávania tlaku.

Tlak pri zapáľovacom výkone

	G20	G30	G31
24 kW FF	4,5 mbar	10 mbar	10 mbar
30 kW FF	5,5 mbar	9,5 mbar	9,5 mbar

Regulácia maximálneho výkonu ÚK

Kotol má dva stupne maximálneho výkonu – jeden pre ohrev TÚV a jeden – nižší pre ÚK (absolútny maximálny vykurovací výkon).

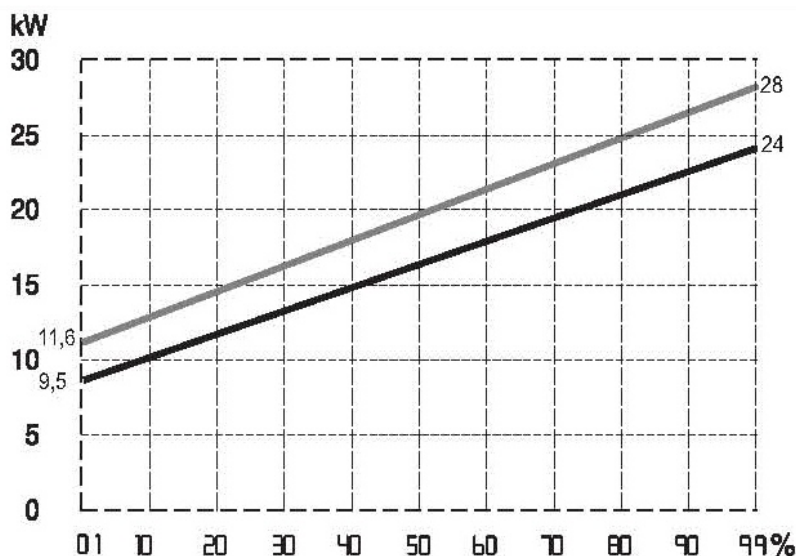
Absolútny maximálny vykurovací výkon sa nastavuje pomocou parametra **230**. Tento parameter sa musí kontrolovať a meniť iba v prípade zmeny typu plynu.

Tlak pri absolútnom maximálnom vykurovacom výkone

	G20	G30	G31
24 kW FF	11,7 mbar	25,9 mbar	33,0 mbar
30 kW FF	12,2 mbar	26,0 mbar	33,2 mbar

Pri nastavení výkonu ÚK sa prevádza regulácia maximálneho výkonu ÚK (medzi minimálnym výkonom a absolútnym maximálnym vykurovacím výkonom).

Nastavenie maximálneho výkonu ÚK sa prevádza pomocou parametra **231**.



Nastavenie oneskoreného zapálenia v režime ÚK

Kotol umožňuje nastavenie automatického (1) alebo ručného (0) oneskorenia zapálenia v režime ÚK, pomocou parametra **235**.

Pri výbere 1 – automatického oneskorenia zapálenia v režime ÚK, kotol riadi oneskorenie v závislosti na požadovanej teplote ÚK.

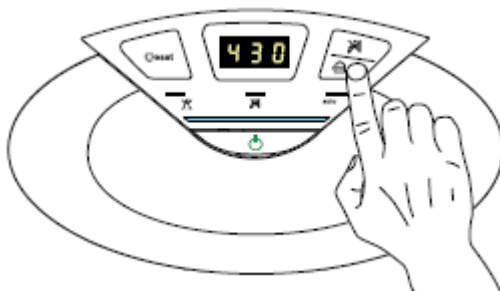
Pri výbere 0 – ručného oneskorenia zapálenia v režime ÚK, môžete nastaviť oneskorenie pomocou parametra **236** v rozmedzí od 0 do 7 minút.

Nastavenie plynu		24 FF			30 FF		
		G20	G30	G31	G20	G30	G31
Index Wobbe (15°C, 1013 mbar) (MJ/m ³)		45,67	80,58	70,69	45,67	80,58	70,69
Tlak na vstupe plynového ventilu		17	20	25	17	20	25
Tlak na výstupe plynového ventilu mbar	Max. výkon TUV	12,4	28,1	34,1	12,9	27,7	35,8
	Absolútny max. výkon ÚK (Par. 230)	11,7	25,9	33,0	12,2	26,0	33,2
	Min. výkon	2,2	5,5	6	2,3	5,1	6,2
Zapaľovací výkon mbar (Par. 220)		4,5	10	10	5,5	9,5	9,5
Maximálny výkon ÚK mbar (Par.231)		47	64	71	48	66	70
Aktivácia oneskoreného zapálenia (Par. 235)		Automaticky 1			Automaticky 1		
Počet trysiek		11			13		
Priemer trysiek mm		1,32	0,8	0,8	1,32	0,8	0,8
Spotreba plynu m ³ /hod, kg/hod	max. výkon	2,81	2,07	2,1	3,31	2,47	2,43
	min. výkon	1,16	0,87	0,5	1,38	1,02	1,01

Funkcia Auto

Funkcia Auto umožňuje kotlu prispôbiť teplotný režim činnosti ÚK v závislosti na vonkajších podmienkach, za účelom dodržania požadovaného teplotného komfortu prostredia. Podľa pripojených periférnych zariadení a podľa počtu vykurovaných zón kotol samostatne reguluje teplotu na výstupe do ÚK.

Funkcia Auto sa aktivuje stlačením tlačidla , jej činnosť je zobrazovaná na displeji kotla.



Príklad 1:

Rozvod ÚK s jednou zónou (vysoká teplota – radiátorový okruh) s priestorovým termostatom ON/OFF.

V tomto prípade je treba nastaviť nasledujúce parametre:

parameter **421** – typ termoregulácie – nastavte 1 (základná termoregulácia – termostat typu ON/OFF)

parameter **244** – čas zvýšenia teploty – tento parameter umožňuje nastaviť čas, pred automatickým zvýšením teploty výstupu ÚK (každé zvýšenie o 4°C), pokiaľ nastavíte 00, táto funkcia je neaktívna.

Príklad 2:

Rozvod ÚK s jednou zónou (vysoká teplota – radiátorový okruh) s priestorovým termostatom ON/OFF + vonkajším snímačom.

V tomto prípade je treba nastaviť nasledujúce parametre:

parameter **421** – typ termoregulácie – nastavte 3 (iba vonkajší snímač)

parameter **422** – voľba ekvitermickej krivky – zvolte vhodnú ekvitermickú krivku na základe rozvodu ÚK, inštalácie a tepelnej izolácie budovy

parameter **423** – paralelný posun ekvitermickej krivky.

Príklad 3:

Rozvod ÚK s jednou zónou (vysoká teplota – radiátorový okruh) s diaľkovým ovládaním CLIMA MANAGER + vonkajším snímačom.

V tomto prípade je treba nastaviť nasledujúce parametre:

parameter **421** – typ termoregulácie – nastavte 4 (vonkajší + vnútorný snímač)

parameter **422** – voľba ekvitermickej krivky – zvolte vhodnú ekvitermickú krivku na základe rozvodu ÚK, inštalácie a tepelnej izolácie budovy

parameter **423** – paralelný posun ekvitermickej krivky

parameter **424** – vplyv snímača priestorovej teploty na výpočet teploty výstupu ÚK.

Ak je aktivovaná funkcia Auto paralelný posun krivky je možný aj pomocou tlačidiel + a - na ovládacom paneli kotla.

Ochranné systémy kotla

Kotol je chránený pred poruchami funkcie systémom vnútornej kontroly, vykonávanej elektronickou riadiacou doskou, ktorá v prípade potreby zablokuje činnosť kotla. V takomto prípade sa na displeji zobrazí kód a krátka textová správa, vzťahujúci sa na druh zastavenia a na typ poruchy, ktorá ho spôsobila.

Kotol má dva druhy zastavenia funkcie:

- Bezpečnostné vypnutie
- Zablokovanie


Bezpečnostné vypnutie:

Tento druh poruchy je prechodného typu – to znamená, že po skončení trvania príčiny, ktorá ju spôsobila, dôjde k obnoveniu normálnej funkcie kotla.

Na displeji bliká Err a kód poruchy (napr. **Err / 1 10**), zobrazí sa symbol .

Zablokovanie:

Tento druh poruchy je trvalého typu – to znamená, že po odstránení jej príčiny, ktorá ju spôsobila, nedôjde k obnoveniu normálnej funkcie kotla. Pre obnovenie funkcie kotla je nutné stlačiť tlačidlo RESET.

Na displeji bliká Err a kód poruchy (napr. **Err / 5 01**), zobrazí sa symbol .

Kódy porúch sú rozdelené na sedem rôznych funkčných celkov, prvá číslica udáva, ktorý funkčný celok má závalu:

1. Primárny okruh;
2. Okruh TUV;
3. Elektronická doska PCB;
4. Komunikácia s periférnymi zariadeniami;
5. Zapalovanie a ionizácia;
6. Prívod vzduchu – odťah spalín;
7. Zóny

Ak dôjde k stlačeniu tlačidla RESET viac ako 5 krát počas 15 minút, dôjde k zablokovaniu kotla, na displeji sa zobrazí **3 04**. V takomto prípade vypnite kotol hlavným vypínačom a znovu ho zapnite.

Tabuľka kódov porúch

Displej	Popis	Reset
PRIMÁRNY OKRUH		
1 01	Prehriatie	Reset
1 03	Porucha prietoku	Reset
1 04		Reset
1 05		Reset
1 06		Reset
1 07		Reset
1 09	Tlak nad maximálnu hodnotu ($P > 3\text{bar}$)	Bez Resetu
1 10	Snímač výstupu (NTC1) rozpojený alebo skratovaný obvod	Bez Resetu
1 11	Tlak pod minimálnu hodnotu ($P < P_{\text{min}}$)	Bez Resetu
1 12	Snímač spiatočky (NTC2) rozpojený alebo skratovaný obvod	Bez Resetu
1 14	Vonkajší snímač rozpojený alebo skratovaný obvod	Bez Resetu
1 16	Snímač podlahy rozpojený obvod	Bez Resetu
1 P1	Porucha prietoku	Signalizácia
1 P2		Signalizácia
1 P3		Signalizácia
OKRUH TÚV		
2 01	Snímač TÚV (NTCs) rozpojený alebo skratovaný obvod	Bez Resetu
2 02	Snímač zásobníka rozpojený alebo skratovaný obvod	Bez Resetu
2 03	Spínač prietoku rozpojený alebo skratovaný obvod	Bez Resetu
2 04	Snímač solár. panela rozpojený alebo skratovaný obvod	Bez Resetu
2 05	Snímač SÚV rozpojený alebo skratovaný obvod (solár)	Bez Resetu
2 07	Prehriatie solárneho potrubia	Bez Resetu
2 08	Nízka teplota solárneho potrubia	Bez Resetu
2 09	Prehriatie zásobníka	Bez Resetu
ELEKTRONICKÁ DOSKA PCB		
3 01	Porucha EEPROM	Bez Resetu
3 02	Porucha komunikácie GP – GIU	Bez Resetu
3 03	Vnútoraná porucha riadiacej dosky PCB	Bez Resetu
3 04	Viac ako 5 stlačení tlačidla RESET počas 15min.	Bez Resetu
3 05	Vnútoraná porucha riadiacej dosky PCB	Reset
3 06		Reset
3 07		Reset
KOMUNIKÁCIA S PERIFÉRNymi ZARIADENIAMi		
4 01	Porucha komunikácie medzi modemom a zbernicou	Bez Resetu
4 02	Porucha modemu GPRS/GSM	Bez Resetu
4 03	Porucha SIM karty modemu	Bez Resetu
4 04	Porucha komunikácie medzi modemom a SIM kartou	Bez Resetu
4 05	Porucha modemu	Bez Resetu
4 06	Porucha modemu	Bez Resetu
4 07	Priestorový snímač rozpojený alebo skratovaný obvod	Bez Resetu
ZAPALOVANIE A IONIZÁCIA		
5 01	Nevydarené zapálenie	Reset
5 02	Detekovaný plameň pri uzatvorenom ventile	Bez Resetu
5 P1	Neúspešný 1 pokus o zapálenie	Signalizácia
5 P2	Neúspešný 2 pokus o zapálenie	Signalizácia
5 P3	Zhasnutie plameňa počas prevádzky	Signalizácia

5 P4	3 zhasnutie plameňa detekované počas jedného zapalovacieho cyklu	VYP/ZAP
PRÍVOD VZDUCHU – ODŤAH SPALÍN		
6 04	Nízke otáčky ventilátora alebo porucha Hallovoho snímača	Reset
6 07	Zopnutý kontakt manostatu pred zopnutím ventilátora	Bez Resetu
6 P1	Kontakt manostatu sa nezopol pri zapnutí ventilátora	Bez Resetu
6 P2	Kontakt manostatu sa rozopol počas horenia	Signalizácia
ZÓNY		
7 01	NTC snímač výstupu Zóny 2 rozpojený alebo skratovaný obvod	
7 02	NTC snímač spiatočky Zóny 2 rozpojený alebo skratovaný obvod	Bez Resetu
7 03	NTC snímač výstupu Zóny 3 rozpojený alebo skratovaný obvod	Bez Resetu
7 04	NTC snímač spiatočky Zóny 3 rozpojený alebo skratovaný obvod	Bez Resetu
7 05	Snímač hydraulického rozdeľovača rozpojený alebo skratovaný obvod	Bez Resetu
7 06	Prehriatie Zóny 2	Bez Resetu
7 07	Prehriatie Zóny 3	Bez Resetu

Protimrazová ochrana

Kotol je vybavený ochranou proti zamrznutiu, ktorá kontroluje teplotu na výstupe z primárneho výmenníka. Pokiaľ teplota klesne pod 8°C, dôjde k zapnutiu čerpadla v režime ÚK počas 2 minút.

Po skončení tohto času, elektronická doska overí nasledujúce:

- a. Ak je teplota na výstupe z primárneho výmenníka >8°C, dôjde k zastaveniu čerpadla;
- b. ak je teplota na výstupe z primárneho výmenníka >3°C a 8°C<, čerpadlo bude v prevádzke ďalšie 2 minúty;
- c. ak je teplota na výstupe z primárneho výmenníka <3°C, dôjde k zapáleniu horáka na minimálny výkon až do dosiahnutia 30°C, čerpadlo zostane v prevádzke ďalšie 2 minúty.

Protimrazová ochrana je aktívna iba za predpokladu, že kotol je dokonale funkčný:

- má dostatočný tlak v rozvode ÚK;
- je pripojený na el. sieť a je v prevádzke;
- je pripojený na rozvod plynu.

MENU nastavenia – regulácia – diagnostika

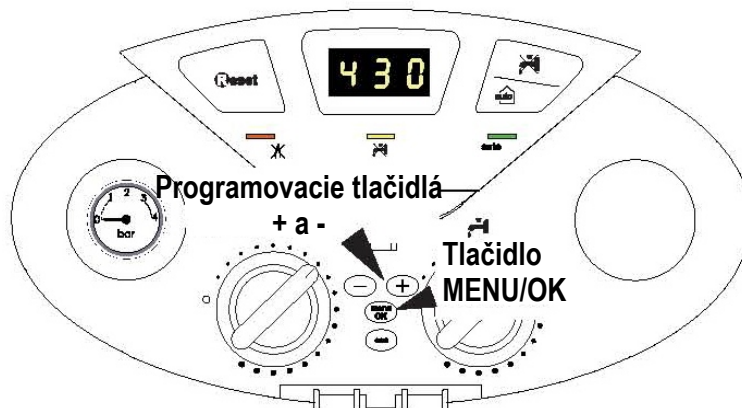
Pre nastavenie a zobrazovanie parametrov, ktoré regulujú prevádzkovú logiku, má kotol CLAS B Premium 6 MENU. Servisný technici (niekedy aj užívatelia) tu nájdú popis všetkých možností a položiek jednotlivých MENU.

Prístupnosť do jednotlivých položiek **MENU**:

2	Parametre kotla	
2	1	<i>Prístupový kód (prístup len pre servis)</i>
2	2	<i>Všeobecné nastavenie</i>
2	3	<i>Vykurovanie časť 1</i>
2	4	<i>Vykurovanie časť 2</i>
2	5	<i>TUV</i>
2	9	<i>Reset MENU 2</i>
3	Solár a zásobník	
3	0	<i>Všeobecné nastavenie</i>
4	Parametre ZÓNA 1	
4	0	<i>Nastavenie teploty</i>
4	1	<i>Prístupový kód (prístup len pre servis)</i>
4	2	<i>Nastavenie ZÓNA 1</i>
4	3	<i>Diagnostika</i>
5	Parametre ZÓNA 2	
5	0	<i>Nastavenie teploty</i>
5	1	<i>Prístupový kód (prístup len pre servis)</i>
5	2	<i>Nastavenie ZÓNA 2</i>
5	3	<i>Diagnostika</i>
7	Test	
8	Servisné parametre	
8	1	<i>Prístupový kód (prístup len pre servis)</i>
8	2	<i>Kotol</i>
8	3	<i>Kotol teploty</i>
8	4	<i>Solár a zásobník</i>
8	5	<i>Servis</i>
8	6	<i>Štatistiky</i>
8	8	<i>História porúch</i>

Nastavovanie jednotlivých parametrov je popísané na nasledujúcich stranách.

Prístup k parametrom a zmena ich hodnôt sa prevádza pomocou tlačidla MENU/OK a programovacích tlačidiel + a -. Na displeji sa bude zobrazovať popis MENU a jednotlivých parametrov.



Za účelom prístupu do MENU postupujte nasledovne:

1. Stlačte tlačidlo MENU/OK, na displeji bude blikať prvá číslica **2 00**;
2. tlačidlami + a - zvolíte požadované MENU, napr. **200**;
3. stlačte tlačidlo MENU/OK, na displeji budú blikať prvé dve číslice a bude požadované vloženie prístupového kódu **210**;
4. stlačte tlačidlo MENU/OK, na displeji sa zobrazí **222**;
5. tlačidlami + a - zvolíte prístupový kód **234** a stlačte tlačidlo MENU/OK;
6. tlačidlami + a - zvolíte požadované SUBMENU , napr. **230**;
7. stlačením tlačidla MENU/OK si zabezpečíte prístup k parametrom SUBMENU, budú blikať tri číslice **230**;
8. tlačidlami + a - zvolíte požadovaný parameter, napr. **231**;
9. stlačením tlačidla MENU/OK si zabezpečíte prístup k parametru, na displeji sa zobrazí hodnota, napr. **70**;
Pozn.: hodnota parametra bude zobrazená počas 20 sekúnd, potom bude striedavo blikať s označením parametra, napr. **70>231**.
10. tlačidlami + a - zvolíte požadovanú hodnotu parametra, napr. **75**;
11. stlačením tlačidla MENU/OK uložíte zmenu do pamäte alebo tlačidlom ESC ukončíte zobrazovanie bez uloženia do pamäte.

Pre výstup z MENU stlačte tlačidlo ESC až po návrat na bežné zobrazovanie.

MENU, ktoré nie sú chránené servisným prístupovým kódom, je prechod z MENU do SUBMENU priamy.

MENU	SUB-MENU	Parameter	Funkcia	Rozsah nastavenia	Výrobné nastavenie
2	1	<u>PRÍSTUPOVÝ KÓD</u>		Encoderom nastavte: 2 3 4	222
2	2	<u>ZÁKLADNÉ NASTAVENIE</u>			
2	2	0	Zapaľovací výkon % maximálneho výkonu	0 ÷ 99	60
2	2	2	Modulácia ventilátora	0: vypnutá 1: zapnutá	1
2	2	5	Oneskorenie vykurovania	0: vypnuté 1: 10 sec. 2: 90 sec. 3: 210 sec.	0
2	2	8	Verzia kotla	0: kombi 1: TANK 2: iba ÚK + SYSTEM 3: microskladovanie 4: vstavaný stratifikačný zásobník 5: vstavaný zásobník	5
2	3	<u>VYKUROVANIE – časť 1</u>			
2	3	0	Absolútny maximálny vykurovací výkon	0 - 99	
2	3	1	Maximálny výkon ÚK (%) – percentuálne z Absolútneho maximálneho vykurovacieho výkonu	0 ÷ 99	60
2	3	5	Aktivácia oneskoreného zapálenia	00: ručná (nastavenie podľa par. 2 36) 01: automatická (podľa funkcie AUTO)	1
2	3	6	Oneskorené zapálenie (min), iba ak par. 2 35= 0	0 ÷ 7	3
2	3	7	Dodatočná cirkulácia ÚK (min)	0 ÷ 15 CO: nepretržite	3
2	3	8	Modulácia čerpadla v režime ÚK	0: konštantná rýchlosť V2 1: konštantná rýchlosť V3 2: modulácia	2
2	3	9	ΔT pre moduláciu čerpadla (°C)	10 ÷ 30	20

MENU	SUB-MENU	Parameter	Funkcia	Rozsah nastavenia	Výrobné nastavenie
2	4	<u>VYKUROVANIE – časť 2</u>			
2	4	3	Dodatočná ventilácia ÚK	0: 5 sec 1: 3 min	0
2	4	4	Doba zvyšovania teploty (min)	0 ÷ 60 (pri zapnutej funkcii Auto)	16
2	4	7	Snímanie tlaku primárneho okruhu	0: iba snímače teploty 1: spínač tlaku (ON / OFF) 2: snímač tlaku	1
2	5	<u>TÚV</u>			
2	5	1	Komfort anti-cykly (min)	0 ÷ 30	0
2	5	2	Ochrana proti hydraulickým rázom (sec)	05 ÷ 200	05
2	5	3	TÚV vypínacia logika	0: prevencia vod. kameňa (62-65°C). 1: požadovaná + 4°C	0
2	5	4	Dodatočná cirkulácia a ventilácia TÚV	0: dodatočná ventilácia: T _{flow} <75°C = žiadna; T _{flow} >75°C = 3 min (min. rýchlosť); dodatočná cirkulácia: 30sec 1: dodatočná ventilácia: 3min dodatočná cirkulácia: 3min	0
2	5	5	Oneskorené spustenie ÚK po požiadavke TÚV (min)	0 ÷ 30	0
2	9	<u>RESET MENU 2</u>			
2	9	0	Reset MENU 2 výrobné nastavenie	ÁNO: stlačte tlačidlo "MENU"/OK" NIE: stlačte tlačidlo "ESC"	

MENU	SUB-MENU	Parameter	Funkcia	Rozsah nastavenia	Výrobné nastavenie
3	0	<u>ZÁKLADNÉ NASTAVENIE</u>			
3	0	0	Zásobník nastavenie teploty	40 – 65	60
3	0	1	Zásobník ΔT nastavenie	5 - 25	15
3	0	2	Zásobník znížená teplota	20 - 65	40
3	1	<u>PRÍSTUPOVÝ KÓD</u>		Encoderom nastavte: 2 3 4	222
3	2	<u>SERVISNÉ NASTAVENIE</u>			
3	2	0	Protibaktériová funkcia	0: vypnutá 1: zapnutá	0
3	2	1	Solárny zásobník	0: žiadny alebo prirodzená cirkulácia 1: 1 výmenník 2: 2 výmenníky	0
3	2	2	Elektický zmiešavací ventil	0: nepripojený 1: pripojený	0
3	2	3	ΔT medzi solárnym panelom a zásobníkom pre spustenie čerpadla ($^{\circ}C$)	0 - 30	8
3	2	4	ΔT medzi solárnym panelom a zásobníkom pre vypnutie čerpadla ($^{\circ}C$)	0 – 30	2
3	2	5	Minimálna teplota solár. panela pre zapnutie čerpadla ($^{\circ}C$)	10 - 90	30
3	2	6	Ochrana sol. panela	0: vypnutá 1: zapnutá	0
3	2	7	Funkcia ochladzovania	0: vypnutá 1: zapnutá	0
3	2	8	Príspevok kotla max ($^{\circ}C$)	0 - 20	10
3	2	9	Protimrazová ochrana sol. panela	- 20 to 5	- 20

MENU	SUB-MENU	Parameter	Funkcia	Rozsah nastavenia	Výrobné nastavenie
4	0	<u>ZÓNA 1 NASTAVENIE TEPLoty</u>			
4	0	0	Nastavenie dennej priestorovej teploty (ZAP) Zóna 1 ÚK	10 ÷ 30	19
4	0	1	Nastavenie nočnej priestorovej teploty (VYP) Zóna 1 ÚK	10 ÷ 30	16
4	0	2	Regulácia konštantnej teploty (iba ak par. 421= 0)	35 ÷ 85 (pri zapnutej funkcii Auto)	40 (par. 420=0) 70 (par. 420=1)
4	1		<u>PRÍSTUPOVÝ KÓD</u>	Encoderom nastavte: 2 3 4	222
4	2	<u>ZÓNA 1 SERVISNÉ NASTAVENIE</u>			
4	2	1	Aktivovaná termoregulácia	0: pevná teplota výstupu 1: základná termoregulácia 2: iba priestorový snímač 3: iba vonkajší snímač 4: priestorový + vonkajší snímač	1
4	2	2	Voľba ekvitermickej krivky	0.2 ÷ 3.5 (pri zapnutej funkcii Auto)	0.6 (par 420=0) 1.5 (par 420=1)
4	2	3	Paralelný posun ekvitermickej krivky	-20 ÷ 20 (pri zapnutej funkcii Auto)	0
4	2	4	Vplyv priestorového snímača na termoreguláciu	0 ÷ 20 (pri zapnutej funkcii Auto)	20
4	2	5	Maximálna teplota Zóny 1 (°C)	35 ÷ 85	45 (par. 420=0) 82 (par. 420=1)
4	2	6	Minimálna teplota Zóny 1 (°C)	35 ÷ 85	20 (par. 420=0) 35 (par. 420=1)
4	3	<u>DIAGNOSTIKA</u>			
4	3	0	Priestorová teplota Zóny 1	(iba zobrazenie)	
4	3	1	Nastavená teplota Zóny 1	(iba zobrazenie)	
4	3	2	Priestorový termostat Zóny 1	OFF: otvorený ON: zopnutý (iba zobrazenie)	

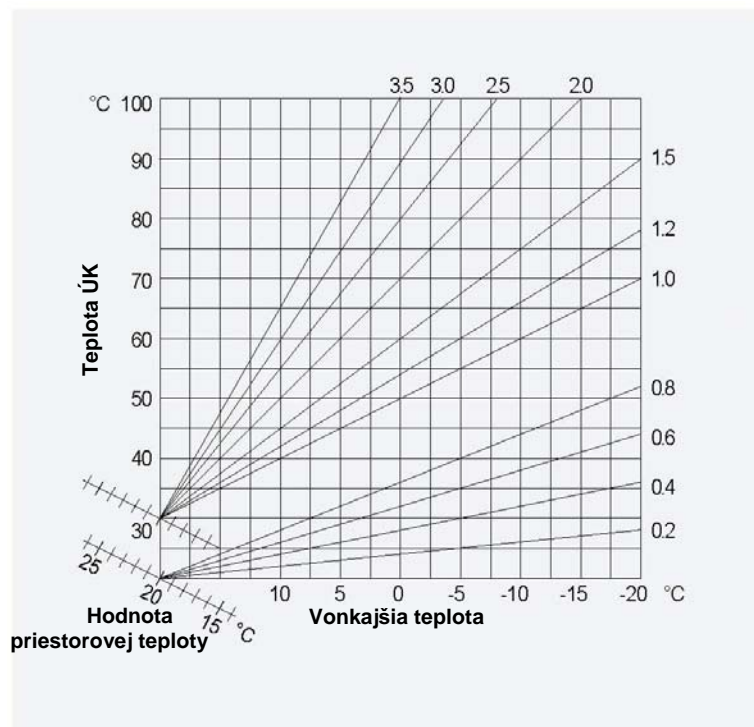
MENU	SUB-MENU	Parameter	Funkcia	Rozsah nastavenia	Výrobné nastavenie
5	0		<u>ZÓNA 2 NASTAVENIE TEPLoty</u>		
5	0	0	Nastavenie dennej priestorovej teploty (ZAP) Zóna 2 ÚK	10 ÷ 30	19
5	0	1	Nastavenie nočnej priestorovej teploty (VYP) Zóna 2 ÚK	10 ÷ 30	16
5	0	2	Regulácia konštantnej teploty (iba ak par. 521= 0)	35 ÷ 85 (pri zapnutej funkcii Auto)	40 (par. 520=0) 70 (par. 520=1)
5	1		<u>PRÍSTUPOVÝ KÓD</u>	Encoderom nastavte: 2 3 4	222
5	2		<u>ZÓNA 2 SERVISNÉ NASTAVENIE</u>		
5	2	0	Voľba vysokej alebo nízkej teploty pre Zónu 2	0: nízka teplota 1: vysoká teplota	1
5	2	1	Aktivovaná termoregulácia	0: pevná teplota výstupu 1: základná termoregulácia 2: iba priestorový snímač 3: iba vonkajší snímač 4: priestorový + vonkajší snímač	1
5	2	2	Voľba ekvitermickej krivky	0.2 ÷ 3.5 (pri zapnutej funkcii Auto)	0.6 (par520=0) 1.5 (par520=1)
5	2	3	Paralelný posun ekvitermickej krivky	-20 ÷ 20 (pri zapnutej funkcii Auto)	0
5	2	4	Vplyv priestorového snímača na termoreguláciu	0 ÷ 20 (pri zapnutej funkcii Auto)	20
5	2	5	Maximálna teplota Zóny 2 (°C)	35 ÷ 85	45 (par. 520=0) 82 (par. 520=1)
5	2	6	Minimálna teplota Zóny 2 (°C)	35 ÷ 85	20 (par. 520=0) 35 (par. 520=1)
5	3		<u>DIAGNOSTIKA</u>		
5	3	0	Priestorová teplota Zóny 2	(iba zobrazenie)	
5	3	1	Teplota výstupu Zóny 2	(iba zobrazenie)	
5	3	2	Teplota spiatočky Zóny 2	(iba zobrazenie)	
5	3	3	Nastavená teplota Zóny 2	(iba zobrazenie)	
5	3	4	Priestorový termostat Zóny 2	OFF: otvorený ON: zopnutý (iba zobrazenie)	

MENU	SUB-MENU	Parameter	Funkcia	Rozsah nastavenia	Výrobné nastavenie
7	0	0	Funkcia KOMINÁR	t [—] Max. výkon TÚV t [—] Max. výkon ÚK t _— Min. výkon	t [—]
7	0	1	Funkcia odvodušnenia	Aktivuje sa stlačením tlačidla "MENU/OK"	

MENU	SUB-MENU	Parameter	Funkcia	Rozsah nastavenia	Výrobné nastavenie
8	1		<u>PRÍSTUPOVÝ KÓD</u>	Encoderom nastavte: 2 3 4	222
8	2		<u>KOTOL</u>		
8	2	1	Stav ventilátora	0: Vyp ; 1: Zap (iba zobrazenie)	
8	2	2	Rýchlosť ventilátora	Rýchlosť X 100 (iba zobrazenie)	
8	2	3	Stav čerpadla	0: Vyp ; 1: Zap V2 ; 2: Zap V3 (iba zobrazenie)	
8	2	4	Pozícia trojcestného ventila	0= TÚV; 1= ÚK (iba zobrazenie)	
8	2	5	Prietok TÚV (l/min)	(iba zobrazenie)	
8	3		<u>KOTOL TEPLoty</u>		
8	3	0	Nastavená teplota ÚK (°C)	(iba zobrazenie)	
8	3	1	Teplota na výstupe ÚK (°C)	(iba zobrazenie)	
8	3	2	Teplota na spiatočke ÚK (°C)	(iba zobrazenie)	
8	3	3	Teplota na výstupe TÚV (°C)	(iba zobrazenie)	
8	4		<u>SOLÁR A ZÁSObNÍK (ak je pripojený)</u>		
8	4	0	Teplota zásobníka (°C)	(iba zobrazenie)	
8	5		<u>SERVIS</u>		
8	5	4	Verzia hardwaru riad. dosky	(iba zobrazenie)	
8	5	5	Verzia softwaru riad. dosky	(iba zobrazenie)	
8	5	6	Verzia softwaru bus zbernice	(iba zobrazenie)	

MENU	SUB-MENU	Parameter	Funkcia	Rozsah nastavenia	Výrobné nastavenie
8	6		<u>ŠTATISTIKA</u>		
8	6	0	Počet hodín funkcie horáku ÚK	(iba zobrazenie)	
8	6	1	Počet hodín funkcie horáku TÚV	(iba zobrazenie)	
8	6	2	Počet zapálení	(iba zobrazenie)	
8	6	3	Počet zapaľovacích cyklov	(iba zobrazenie)	
8	6	5	Priemerná dĺžka požiadavky ÚK	(iba zobrazenie)	
8	8		<u>HISTÓRIA PORÚCH</u>		
8	8	0	Posledných 10 porúch	Zobrazovanie histórie porúch a informácie o nej : E-0 : číslo poruchy (E-0 ÷ E-9) 108 : kód poruchy A 15 : deň, kedy nastala porucha E-0 B 09 : mesiac, kedy nastala porucha E-0 (September) C06 : rok, kedy nastala porucha E-0 (2006) D XX : neaktivované	
8	8	1	Reset histórie porúch	ÁNO: stlačte tlačidlo "MENU/OK" NIE: stlačte tlačidlo "ESC"	

Ekvitermická krivka



Údržba

Prevádzanie pravidelnej údržby je nevyhnutné pre bezpečnosť, riadnu funkciu a dlhú životnosť kotla. Údržba sa riadi podľa platných noriem a predpisov.

Pred začatím údržby je nutné:

- vypnúť hlavný vypínač a odpojiť prívod el. prúdu;
- uzavrieť plynový ventil pred kotlom.

Doporučené kontroly jeden krát ročne:

- 1 celkového stavu zariadenia;
- 2 prívodu plynu a plynového rozvodu kotla;
- 3 odťahu spalín;
- 4 vetrania a prívodu spaľovacieho vzduchu;
- 5 vykurovacieho okruhu kotla;
- 6 elektrických častí kotla;
- 7 hydraulického rozvodu kotla;
- 8 expanznej nádoby meraním tlaku;
- 9 postupného zapálenia hlavného horáka;
- 10 horenia, prípadne vyčistenie horáka a trysiek;
- 11 výkonu kotla (min., max., ÚK);
- 12 stavu spaľovacej komory, prípadne vyčistenie;
- 13 primárneho okruhu, prípadne vyčistenie;
- 14 funkcie čerpadla;
- 15 snímača tlaku;
- 16 funkcie trojcestného ventilu;
- 17 funkcie odťahu spalín;
- 18 snímača komínového ťahu;
- 19 výroby TÚV;
- 20 funkcie priestorového termostatu;
- 21 funkcie modulácie;
- 22 preskúšanie:
 - prerušenie dodávky plynu;
 - prerušenie dodávky el. energie;
 - nedostatku tlaku vody v systéme ÚK;
 - bezpečnostného termostatu;
 - termostatu ÚK;
 - termostatu TÚV;
 - plynového ventilu;
 - funkcie zapaľovacej elektródy;
 - funkcie ionizačnej elektródy.

Dlhodobé odstavenie z prevádzky

Vypustenie okruhu ÚK

Pri dlhodobej odstávke kotla z prevádzky postupujte nasledovne:

- vypnite hlavný vypínač a odpojte prívod el. prúdu;
- uzavrite plynový ventil pred kotlom;
- povoľte automatický odvzdušňovací ventil v kotly;
- otvorte vypúšťací ventil pod v kotly;
- vypustite vodu aj z najnižšie položených bodov rozvodu ÚK.

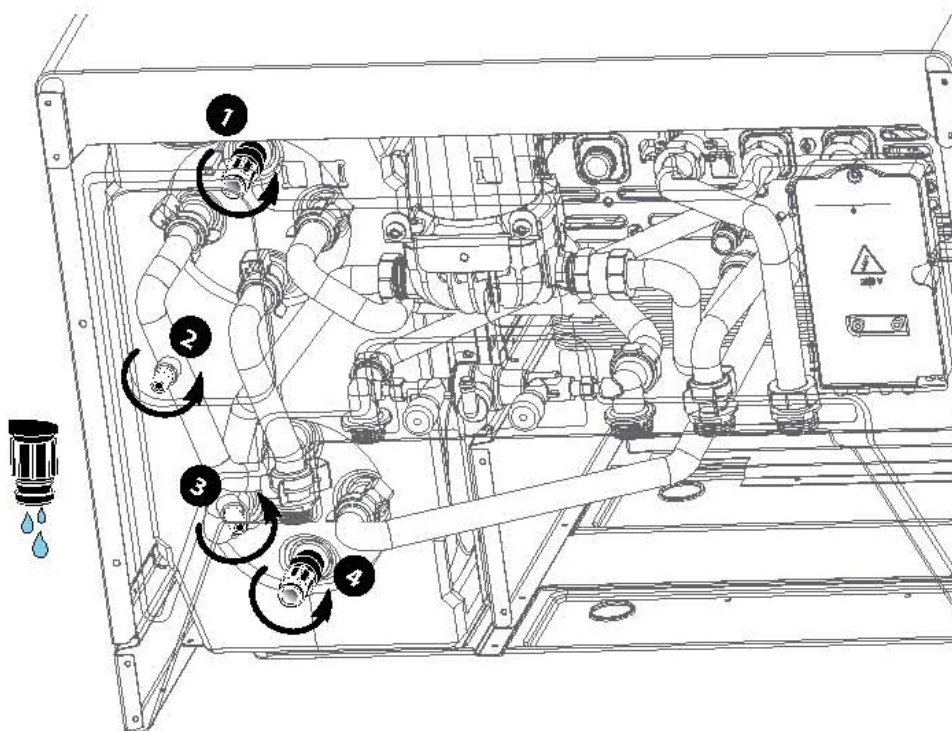
Pokiaľ bude kotol mimo prevádzku v prostredí, kde teplota prostredia môže klesnúť pod 0°C, doporučujeme pridať do rozvodu ÚK nemrznúcu zmes, vyhnete sa tak opätovnému vypúšťaniu rozvodu. V prípade použitia takejto kvapaliny si dôkladne skontrolujte jej vhodnosť pre použitie s použitými materiálmi (nerezová oceľ, meď..). Doporučujeme použiť nemrznúcich zmesí s obsahom GLYKOLU propylénového typu a inhibítora korózie v dávkach, predpísaných výrobcom v závislosti na predpokladanej minimálnej teplote. Periodicky kontrolujte pH nemrznúcej zmesi v rozvode ÚK a pristúpte k jej výmene, ak je hodnota nižšia, ako predpisuje výrobca.

Nemiešajte rozdielne druhy nemrznúcich zmesí.

Vypustenie okruhu TÚV

Pri každom nebezpečí mrazu, je treba vyprázdniť okruh TÚV a to nasledovne:

- uzavrite ventil na vstupe SÚV domu;
- otvorte všetky kohúty TÚV a SÚV;
- vypustite vodu zo zásobníkov (viď. obrázok);
- vypustite vodu z najnižšie položených bodov rozvodu vody.



ARISTON THERMO CZ s.r.o.
Krkonošská 5
120 00 Praha 2 – Vinohrady
tel.: +420 222 713 455
fax: +420 222 725 711
e-mail: ariston@aristonthermo.com
www.aristonthermo.cz